

# 电涌保护器

Surge Protection Device (SPD)

SD20(30)RxxxL405系列

## 产品描述

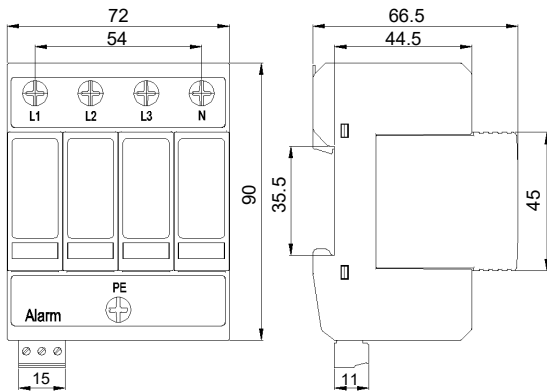


电涌保护器Surge Protection Device (SPD), 也叫防雷器, 是一种为各种电子设备、仪器仪表、通讯线路提供安全防护的电子装置。当电气回路或者通信线路中因为外界的干扰突然产生尖峰电流或者电压时, 电涌保护器 (SPD) 能在极短的时间内导通分流, 从而避免电 (浪) 涌对回路中其他设备的损害。

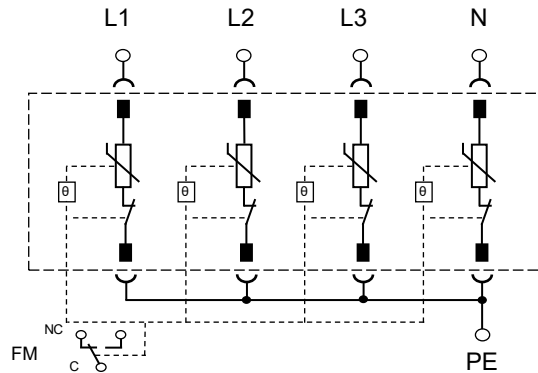
电涌保护器 (SPD) 广泛应用于电源线路、信号线路的过电压保护。对异常电压的吸收, 雷击电 (浪) 涌的吸收等发挥着很大的作用。

赛尔特公司 (SETsafe | SETfuse) 的电涌保护器 SD20(30)RxxxL405 系列主要由压敏电阻 (MOV)、可插拔模块、底座及内外部金属构件组成。标称放电电流 (20 ~ 30) kA; 最大连续工作电压: (275 ~ 750) VAC; 安规认证: UL、cUL、TUV、CE、CQC; 符合 RoHS、REACH 要求。

## 尺寸 (mm)



## 电路原理图



## 特性

- 适用于 TN 供电系统
- 可视状态指示窗口和远程遥信报警触点
- 可插拔模块方便更换
- 内置过温保护, 更安全的失效保护

## 应用

- 交流电源系统
- 新能源
- 民用建筑
- 通信
- 数据中心 (IDC)

## 认证信息

机构标志	执行标准	赛尔特获得的档案号、证书号	类别
	UL 1449	E322662	Type 4CA
	CSA C22.2 NO.269.5	E322662	Type 4CA
	IEC/EN 61643-11	R 50441567	Class II
	IEC/EN 61643-11	AN 50473650	Class II
	GB/T 18802.1-2011	CQC 20123264269	Class II

## 技术参数

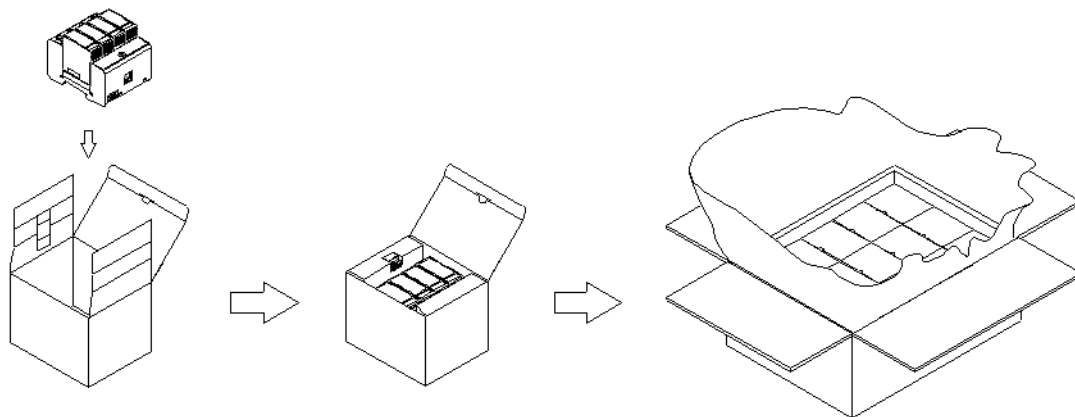
技术特性	技术参数					
型号	SD20R275L405	SD20R230L405	SD20R440L405	SD20R550L405	SD20R750L405	SD30R230L405
标称系统电压 ( $U_n$ )	230 / 400 VAC	230 / 400 VAC	277 / 480 VAC	400 / 690 VAC	400 / 690 VAC	230 / 400 VAC
最大连续工作电压 ( $U_c$ )	L / N - PE: 275 VAC	L / N - PE: 385 VAC	L / N - PE: 440 VAC	L / N - PE: 550 VAC	L / N - PE: 750 VAC	L / N - PE: 385 VAC
标称放电电流 (8/20 $\mu$ s) ( $I_n$ )	20 kA	20 kA	20 kA	20 kA	20 kA	30 kA
最大放电电流 (8/20 $\mu$ s) ( $I_{max}$ )	40 kA	40 kA	40 kA	40 kA	40 kA	60 kA
电压保护水平 ( $U_p$ )	L / N - PE: 1.4 kV	L / N - PE: 1.8 kV	L / N - PE: 2.0 kV	L / N - PE: 2.2 kV	L / N - PE: 2.8 kV	L / N - PE: 2.0 kV
保护模式	4+0 (L / N - PE)					
电源侧最大过电流保护	80 A gL/gG	80 A gL/gG	80 A gL/gG	80 A gL/gG	80 A gL/gG	100 A gL/gG
认证信息	TUV、CE	UL、TUV、CE	TUV、CE	TUV、CE	TUV、CE	TUV、CE
额定短路电流 $I_{SCCR}$	25 kA					
依据标准	IEC/EN 61643-11 Class II, UL 1449 Type 4CA					
外壳防护等级	IP20					
接线能力	(1.5 ~ 25) mm <sup>2</sup> ( 柔性 ) / 35 mm <sup>2</sup> ( 刚性 )					
安装方式	35 mm 导轨					
告警方式	遥信+指示窗					
状态指示	绿色 ( OK ) / 红色 ( Fault )					
遥信触点	AC: 250 V / 0.5 A, DC: 250 V / 0.1 A					
海拔	-500 ~ 5000 m					
工作温度	(-40 ~ 85) °C					

# 电涌保护器

Surge Protection Device (SPD)

SD20(30)RxxxL405系列

## 包装信息



项目	盒	箱
包装尺寸 (mm)	148 x 110 x 105	360 x 325 x 245
数量 (PCS)	1	30

## 型号说明

SD 20 R 230 L 2 05 -xxx



提示:

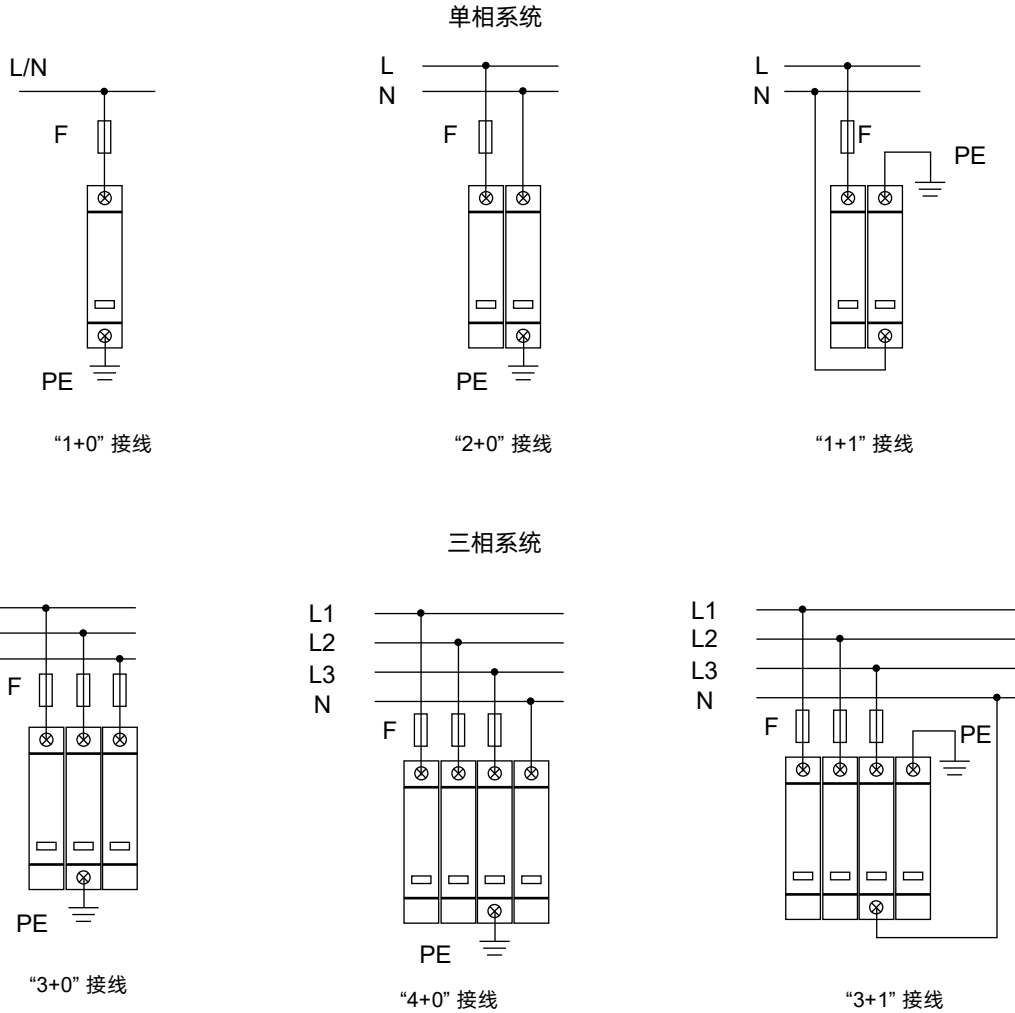
产品目录中的“型号说明”仅供选型用，下订单前请联系销售人员获取“产品规格书”，请使用“产品规格书”里面的“型号”以及对应的“产品编码 Product Code”，确保交易产品的“产品编码 Product Code”是唯一的。

# 电涌保护器

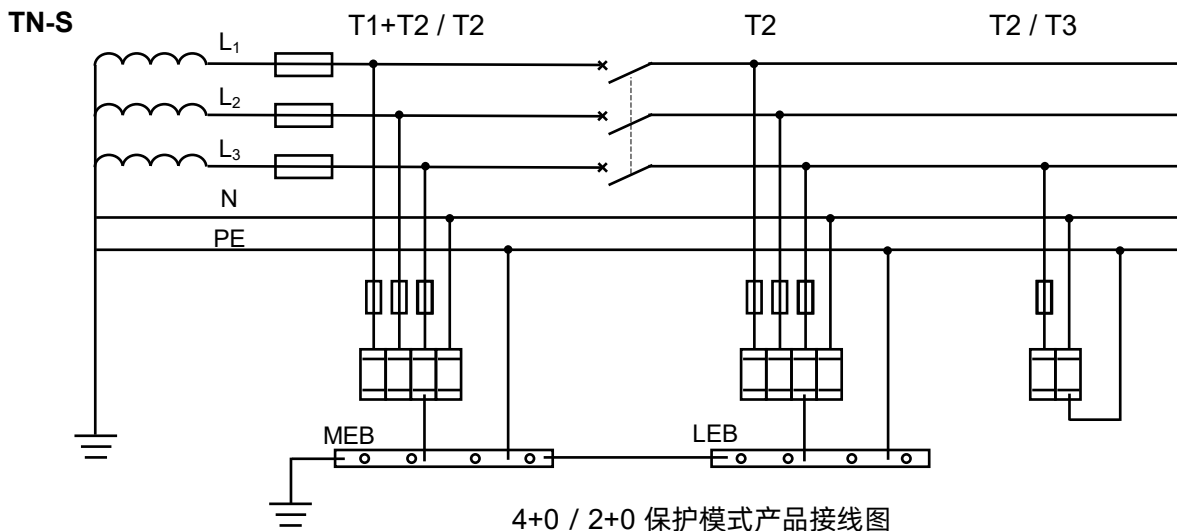
Surge Protection Device (SPD)

SD20(30)RxxxL405系列

## 接线示意图



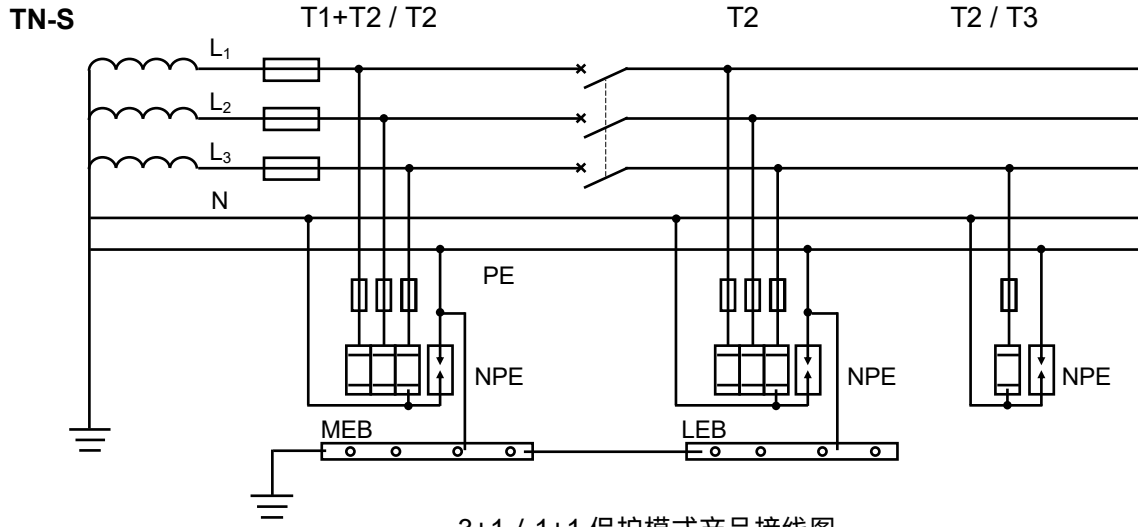
## 电涌保护器在电路中的连接



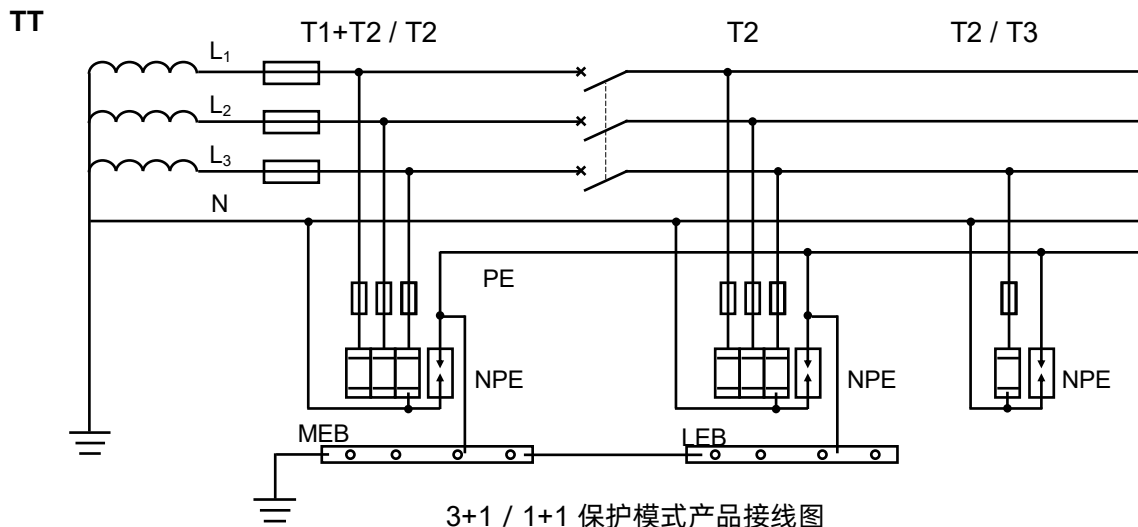
# 电涌保护器

Surge Protection Device (SPD)

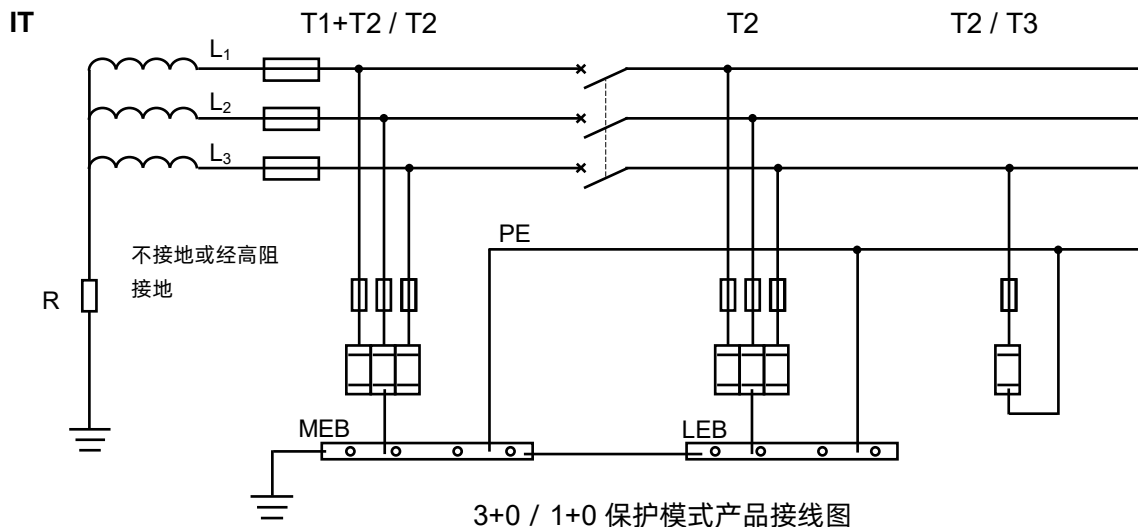
SD20(30)RxxxL405系列



3+1 / 1+1 保护模式产品接线图



3+1 / 1+1 保护模式产品接线图



3+0 / 1+0 保护模式产品接线图

## 过电压

电力是人类现代生产、生活中必不可少的一部分，但电力设施会受到来自内部和外部过电压的威胁，主要有以下几个方面：

**雷电过电压：**雷击瞬间会产生高达几千安的浪涌电流以及几百千伏的电压。雷击产生的瞬态过电压（LEMP:雷电电磁脉冲）会沿电力线入侵并损坏电力设施和用电设备。

**操作过电压：**大型感性或容性设备（如电源模块）的操作会产生瞬时的过电压。

**暂时过电压：**主要是持续时间较长（秒级）的工频暂时过电压和谐振过电压。

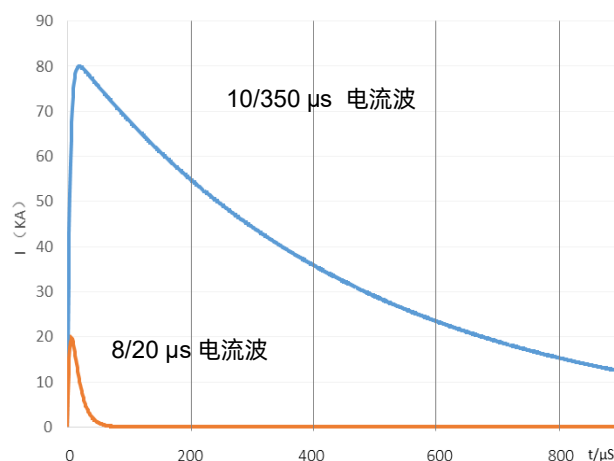
## 雷电造成的电涌电压

雷电电磁脉冲（LEMP）会危及电气和电子系统，因此应采取LEMP防护措施（SPM）以避免建筑物内电气和电子系统的失效。而雷电电磁脉冲产生的浪涌可由直击雷、临近雷击或远处雷击引起。根据相关研究资料表明，一定范围内的雷击都有可能在线缆上产生危险过电压，危害与之相连的设备。

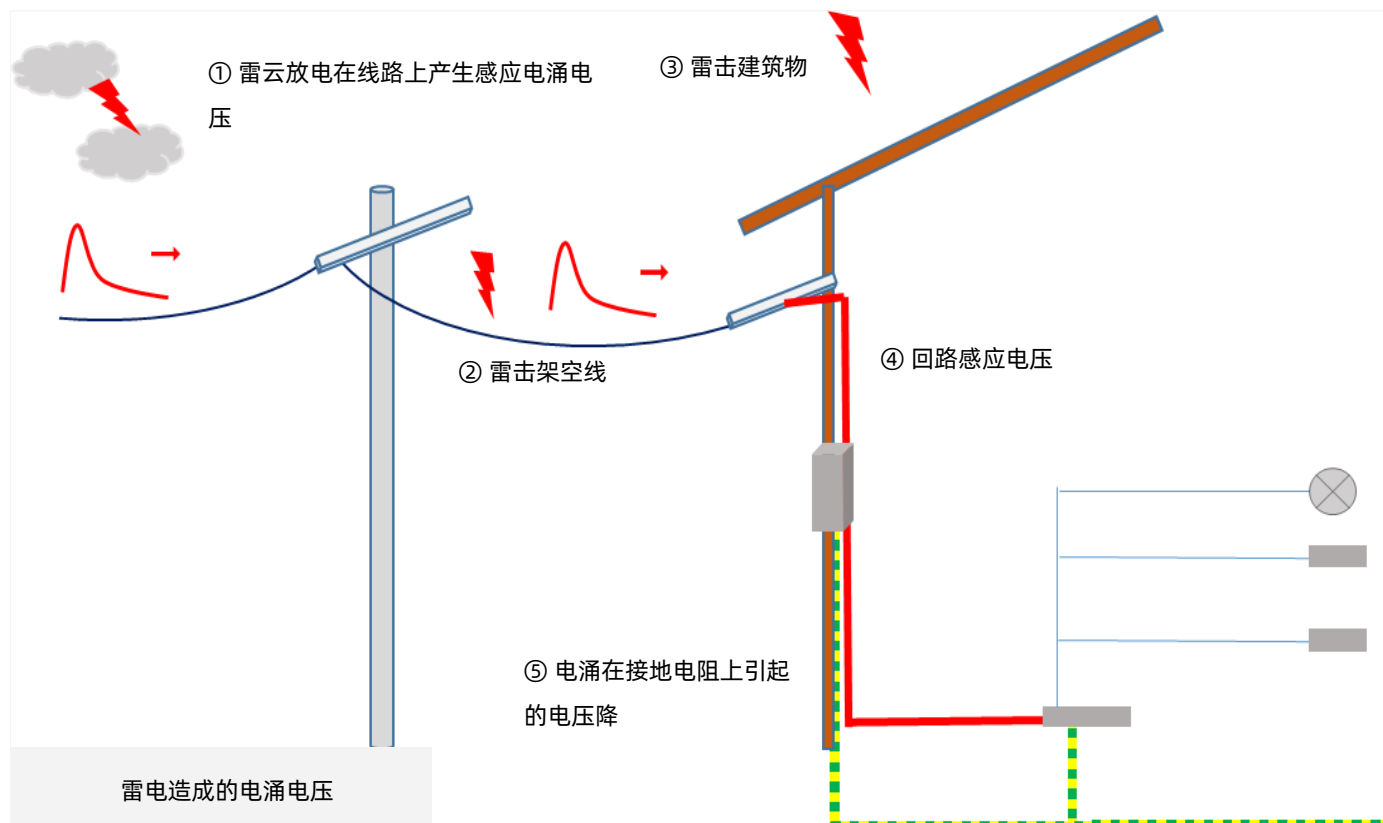
## 雷电的危害

雷电可能产生三种基本的损害类型：

- D1：接触电压和跨步电压使人和动物受到伤害；
- D2：包括有火花的雷电流效应引起的物理损害（火灾、爆炸、机械损坏、化学品泄漏等）；
- D3：LEMP导致内部系统失效。

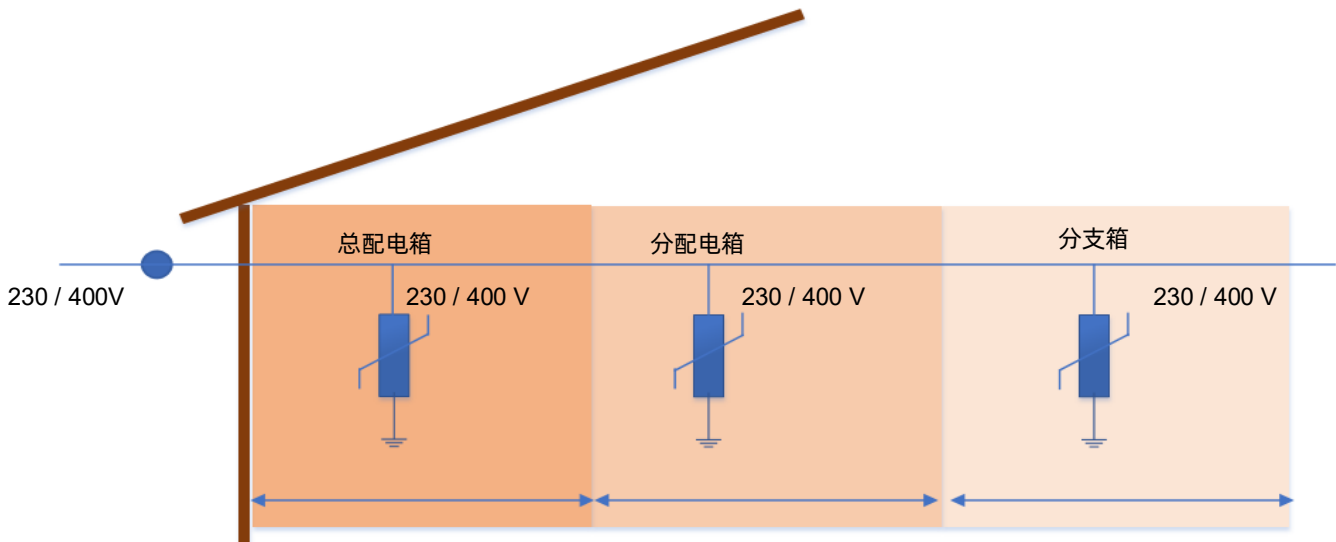
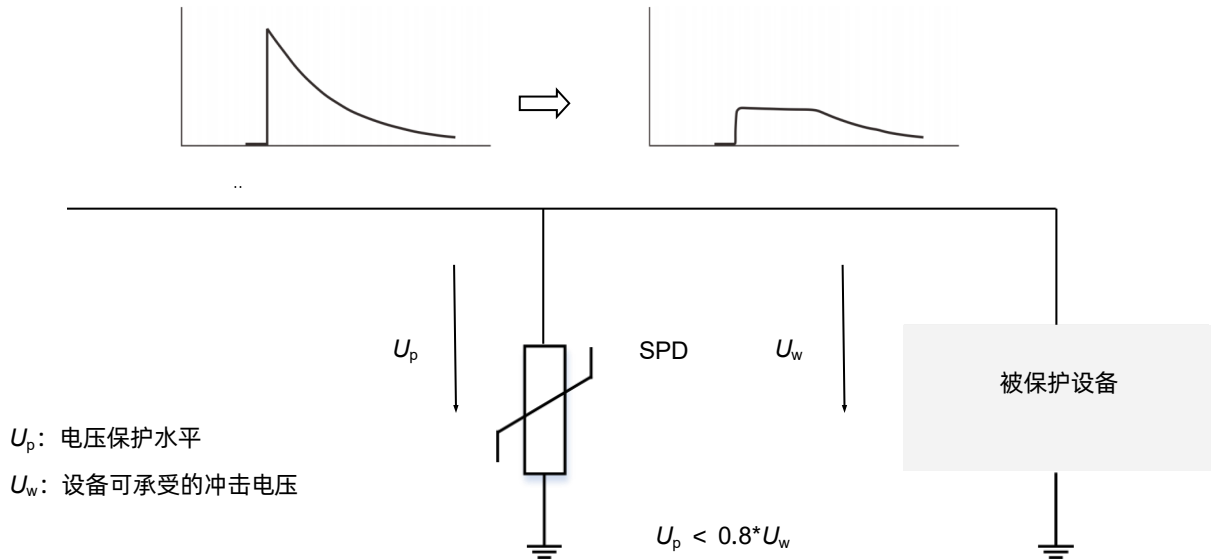


标准雷电测试波形



## 设备耐冲击电压和电涌保护

SPD作为内部防雷电磁脉冲的主要设备，需要能够承受浪涌冲击电流和提供设备所需的电压保护水平。这涉及到不同位置SPD间的选型和保护配合,从而形成完整的防护措施系统。



耐冲击电压类别	IV	III	II	I
耐冲击电压 $U_w$ (kV)	6	4	2.5	1.5
防雷保护区	LPZ1	LPZ2	LPZn	
SPD类型	Class I or Class II	Class II	Class II or Class III	

## 术语

项目	定义
$U_p$	<b>电压保护水平</b> 由于施加规定陡度的冲击电压和规定幅值及波形的冲击电流而在SPD两端之间预期出现的最大电压。 — (IEC 61643-11)
8/20 $\mu$ s	<b>8/20 冲击电流</b> 视在波前时间为8 $\mu$ s, 半峰值时间为20 $\mu$ s的冲击电流。 — (IEC 61643-11)
1.2/50 $\mu$ s	<b>1.2/50 冲击电压</b> 视在波前时间为1.2 $\mu$ s, 半峰值时间为50 $\mu$ s 的冲击电压。 — (IEC 61643-11)
$U_c$	<b>最大持续工作电压</b> 可连续地施加在SPD上的最大交流电压有效值。 — (IEC 61643-11)
$I_n$	<b>标称放电电流</b> 流过SPD具有8/20波形电流的峰值。 — (IEC 61643-11)
$I_{imp}$	<b>I 类试验的冲击电流</b> $I_{imp}$ 由三个参数来定义: 电流峰值 $I_{peak}$ 、电荷量 Q 和比能量 W/R。 — (IEC 61643-11)
$I_{max}$	<b>最大放电电流</b> 具有 8/20 $\mu$ s 波形和制造厂声称幅值的流过SPD电流的峰值。 $I_{max}$ 等于或大于 $I_n$ 。 — (IEC 61643-11)
Modes of protection	<b>保护模式</b> 在端子间包含保护元器件的电流路径, 例如相对相、相对地、相对中线、中线对地。 — (IEC 61643-11)
IP	<b>外壳防护等级</b> 外壳提供的防止触及危险的部件、防止外界固体异物进入和/或防止水的进入壳内的防护程度。 — (IEC 60529)





# 注意

## 使用方法

1. 持续施加在SPD上的电压不应超过其最大连续工作电压 $U_c$ ;
2. 气压在 54 kPa 到106 kPa, 对应海拔为 + 5000 m 至 - 500 m;
3. 通电情况下请勿直接触碰产品的本体或引脚, 防止触电。

## 更换

SPD是不可修复的产品, 基于安全原因, 替换时应使用同类别同型号的产品。

## 存贮

SPD的贮存应避免在高温、高湿、日光直射和腐蚀性气体的场合, 避免引线氧化。产品购入后请于2年内使用完。

## 安装

1. 仅专业电气人员可进行相关安装和调试。必须遵守相关国家的法规;
2. 安装前请务必检查设备是否有外部破损。如设备有缺陷, 则不得使用;
3. 注意触电危险。请在安装使用前断开电源;
4. 连接至电涌保护装置 (SPD) 的输出电缆应尽可能短, 避免形成回路;
5. 请在电涌保护器前端安装合适的后备保护装置;
6. 安装过程和安装后不宜对电涌保护器本体施加机械应力;

## 维护

1. 每年需在雷雨季节前后根据说明检查SPD的状态;
2. 如果SPD可视状态指示窗口显示红色, 或者远程遥信信号中断, 则表示SPD已损坏, 请用相同型号产品进行替换;
3. 电路通电前确保产品安装和电气连接正确;
4. 产品在出厂前均经过严格的检验和质量控制, 如发现工作异常, 请及时与本公司联系。